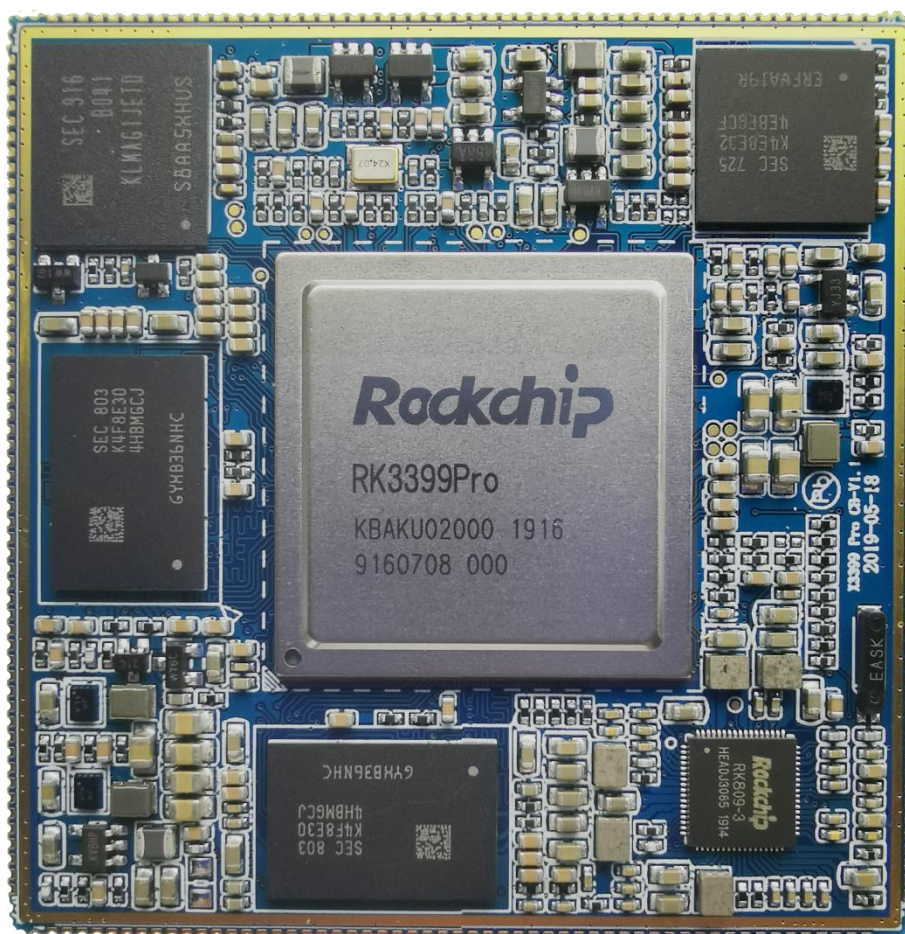


x3399pro 开发板

硬件手册



深圳市九鼎创展科技有限公司

www.9tripod.com



版权声明

本手册版权归属深圳市九鼎创展科技有限公司所有，并保留一切权力。非经九鼎创展同意(书面形式)，任何单位及个人不得擅自摘录本手册部分或全部，违者我们将追究其法律责任。

敬告：

在售开发板的手册会经常更新，请在 <http://www.9tripod.com> 网站下载最新手册，不再另行通知。

版本说明

版本号	日期	作者	描述
Rev.01	2019-6-25	lqm	原始版本
Rev.02	2020-8-1	lqm	堪误
Rev.03	2022-3-30	九鼎创展	堪误



技术支持

如果您对文档有所疑问，您可以在办公时间（星期一至星期五上午 9:00~12:00；下午 1:30~6:00）通过拨打技术支持电话、E-mail、留言到 BBS 论坛（<http://bbs.9tripod.com>）。

网 址： www.9tripod.com

联系电话： 199 2521 9487

E-mail: supports@9tripod.com

销售与服务网络

公司：深圳市九鼎创展科技有限公司

地址：深圳市宝安区洪浪北二路信义领御研发中心 1 栋 1412-1416

电话：0755-33121205

网址：<http://www.9tripod.com>

论坛：<http://bbs.9tripod.com>，<http://x.9tripod.com>

淘宝：<http://armeasy.taobao.com>

阿里：<http://armeasy.1688.com>

速卖通：www.aliexpress.com/store/2340163

技术交流 QQ 群	QQ 群号
X4418/ibox4418 论坛	199358213
x6818/ibox6818 论坛	189920370
RK 平台交流一群	159144256
RK 平台交流二群	573696929
RK 平台交流三群	817913100
MTK 平台交流群	630291376
全志平台交流群	436993280



热烈欢迎广大同仁扫描右侧九鼎创展官方公众微信号，关注有礼，您将优先得知九鼎创展最新动态！



目录

版权声明.....	2
第 1 章 x3399pro 开发板简介	7
1.1 产品简介.....	7
1.2 功能特性.....	7
1.3 核心板特性.....	8
1.3.1 特性参数.....	8
1.3.2 核心板外观.....	9
1.3.3 核心板结构图.....	11
1.4 软件资源.....	12
第 2 章 硬件资源.....	14
2.1 硬件接口描述.....	14
2.2 扩展接口定义.....	16
2.2.1 核心板引脚定义 1.....	16
2.2.2 核心板引脚定义 2.....	18
2.2.3 核心板引脚定义 3.....	20
2.2.4 核心板引脚定义 4.....	22
2.3 硬件接口.....	24
2.3.1 电源开关和插座.....	24
2.3.2 调试串口.....	24
2.3.3 HDMI 接口.....	24
2.3.4 camera 接口.....	24
2.3.5 以太网接口.....	25
2.3.6 耳机接口.....	25
2.3.7 喇叭接口.....	26
2.3.8 录音接口.....	26
2.3.9 TF 卡槽.....	26
2.3.10 独立按键.....	26
2.3.11 TYPEC 接口.....	26
2.3.12 USB HOST 接口.....	27
2.3.13 开机按钮.....	27
2.3.14 复位按钮.....	27
2.3.15 Recovery 按钮.....	27
2.3.16 LCD 接口.....	28
2.3.17 后备电池.....	28
2.3.18 蜂鸣器.....	28
2.3.19 红外一体化接收头.....	29
2.3.20 光纤接口.....	29
2.3.21 SIM 卡接口.....	29
2.3.22 WIFI 蓝牙模块.....	29
2.3.23 预留 GPIO 接口.....	29
2.4 硬件设计.....	30



2.4.1	电源设计.....	30
2.4.2	GPIO 电平	30
2.4.3	USB 设计.....	31
2.4.4	HDMI 设计	31
2.4.5	EDP 设计	31
2.4.6	MIPI 设计	31
第 3 章	配置清单	33
3.1	标配硬件清单.....	33
3.2	选配硬件清单.....	33
第 4 章	其他产品介绍	34
4.1	核心板系列.....	34
4.2	开发板系列.....	34
4.3	卡片电脑系列.....	35



第1章 x3399pro 开发板简介

非常感谢您选择九鼎创展 x3399pro 开发平台，本文档讲述 x3399Pro 开发平台的硬件资源，电路原理以及支持的接口等。

X3399Pro 开发板是基于瑞芯微 RK3399Pro 的一款高端开发板，它由深圳市九鼎创展科技有限公司自主研发，生产并销售。RK3399Pro 是市面上首款集 CPU、GPU、NPU 于一体的人工智能芯片。

RK3399Pro 具有超强的计算性能，其采用大小核 CPU 架构，拥有双核 A72+四核 A53，在整机性能、功耗上具有绝对领先性；同时具备四核 Mali-T860 的高端 GPU，集成更多带宽压缩技术，整体性能非常优秀。

RK3399Pro 具备极高的扩展能力，如支持双 TypeC 接口；双 ISP，单通道最大支持 1300W 像素；支持 4K 显示输出，支持 8 路数字麦克风输入；支持 OpenGL ES1.x/2.x/3.1/3.2，Vulkan 1.0，OpenCL1.1/1.2，RenderScript 等。

RK3399Pro 具备极强的 AI 运算性能，是 Rockchip 首次采用 CPU+GPU+NPU 硬件结构设计的 AI 芯片，其集成的 NPU 融合了 Rockchip 在机器视觉、语音处理、深度学习等领域的多年经验。

1.1 产品简介

x3399pro 开发板由邮票孔核心板，底板和液晶板三大块组成，核心板采用 10 层板工艺设计，确保稳定可靠，可以批量用于图像识别，智能驾驶，健康医疗，安防监控，POS 机，游戏机，无人机，语音识别，行业监控等 AI 多种领域。底板留有丰富的外设，几乎可以演示 3399pro 芯片的全部功能，板载千兆以太网接口、PCIE 接口、CSI、DSI 接口、HDMI 接口、EDP 接口、TYPEC 接口、USB2.0 接口、音频光纤接口、红外一体化接收头，支持红外遥控功能；板载双 CSI 接口，可支持同时外接两路 MIPI 摄像头并同时显示。同时硬件电路保持九鼎开发板的一贯风格，支持软件开关机，休眠唤醒等。液晶板默认采用 7 寸 MIPI 液晶屏，同时可选配 10.1 寸 2K 液晶屏，支持 MIPI 或 EDP 接口液晶屏，支持背光亮度无级调节。

最新的 x3399pro 开发板上默认增加了一组单片机，可有效的防止处理器死机，特别适合机器长期工作不关机的场景，用户无需关心单片机里面程序的工作机制，只要处理器出现死机现象，单片机就会自动断开处理器电源，并重新上电。

x3399pro 开发板上 x3399pro 核心板适用于 VR、工控，电力，通讯，医疗，媒体，安防，车载，金融，消费电子，手持设备，游戏机，显示控制，教学仪器等多种领域。可广泛用于 POS，游戏机，教学实验平台，多媒体终端，PDA，点菜机，广告机等领域。

1.2 功能特性

- 内核：ARM Cortex-A53 四核 + Cortex-A72 双核；
- 主频：1.8GHz*2+1.4GHz*4 ；
- 内存：2GB LPDDR4+1GB LPDDR3 或 4GB LPDDR4+2GB LPDDR3；
- Flash：支持 4GB/8GB/16GB/32GB/64GB emmc 可选，标配 16GB emmc；
- 一路 USB HOST2.0 接口；
- 一路 TYPEC 接口（兼容 OTG 功能）；
- 1 路 RS232 接口，1 路 TTL 串口；
- 1 路 TF 卡接口；



- PCIE 接口;
- 复位按钮;
- 3 路独立按键;
- 软件开关机按钮;
- 双声道外置扬声器;
- MIC 输入;
- 耳机输出接口;
- 音频光纤输出接口;
- 支持背光无级调节;
- 支持 HDMI 接口;
- 支持 5 点电容触摸;
- 板载 AP6356S WIFI/BT;
- 支持 G-sensor;
- 支持光敏传感器 (默认空焊);
- 支持陀螺仪;
- 支持 MPEG-1, MPEG-2, MPEG-4, H.263, H.264, H.265, VC-1, VP9, VP8, MVC 视频解码;
- 支持 H.264, MVC 和 VP8 视频编码;
- 支持 2D, 3D 高性能图形加速;
- 支持 RTC 时钟实时保存;
- 支持千兆有线以太网 RTL8211E;
- 支持 BT656/BT601/MIPI 摄像头接口;
- 支持 GPS 接口;
- 支持 GPRS 接口;
- 支持外置 USB 3G 模块及 PCIE 接口模块;
- 支持 USB 鼠标, 键盘;
- 支持红外一体化接收头;

1.3 核心板特性

X3399pro 核心板具有以下特性:

- 尽可能小的尺寸, 仅 60mm*60mm;
- 使用 RK 自身的 RK809PMU, 在保证工作稳定可靠的同时, 成本足够低廉;
- 支持多种品牌, 多种容量的 emmc, 默认使用东芝 16GB emmc;
- 使用两路单通道 LPDDR4(默认 2GB, 可定制 4GB)和单通道 LPDDR3(默认 1GB, 可定制 2GB);
- 支持电源休眠唤醒;
- 支持 android8.1、linux、debain9 等操作系统;
- 支持千兆有线以太网;
- 引出高达 220PIN 管脚, 几乎囊括 CPU 所有管脚;
- 产品稳定可靠, 通过大量高强度可靠性实验;

1.3.1 特性参数

系统配置

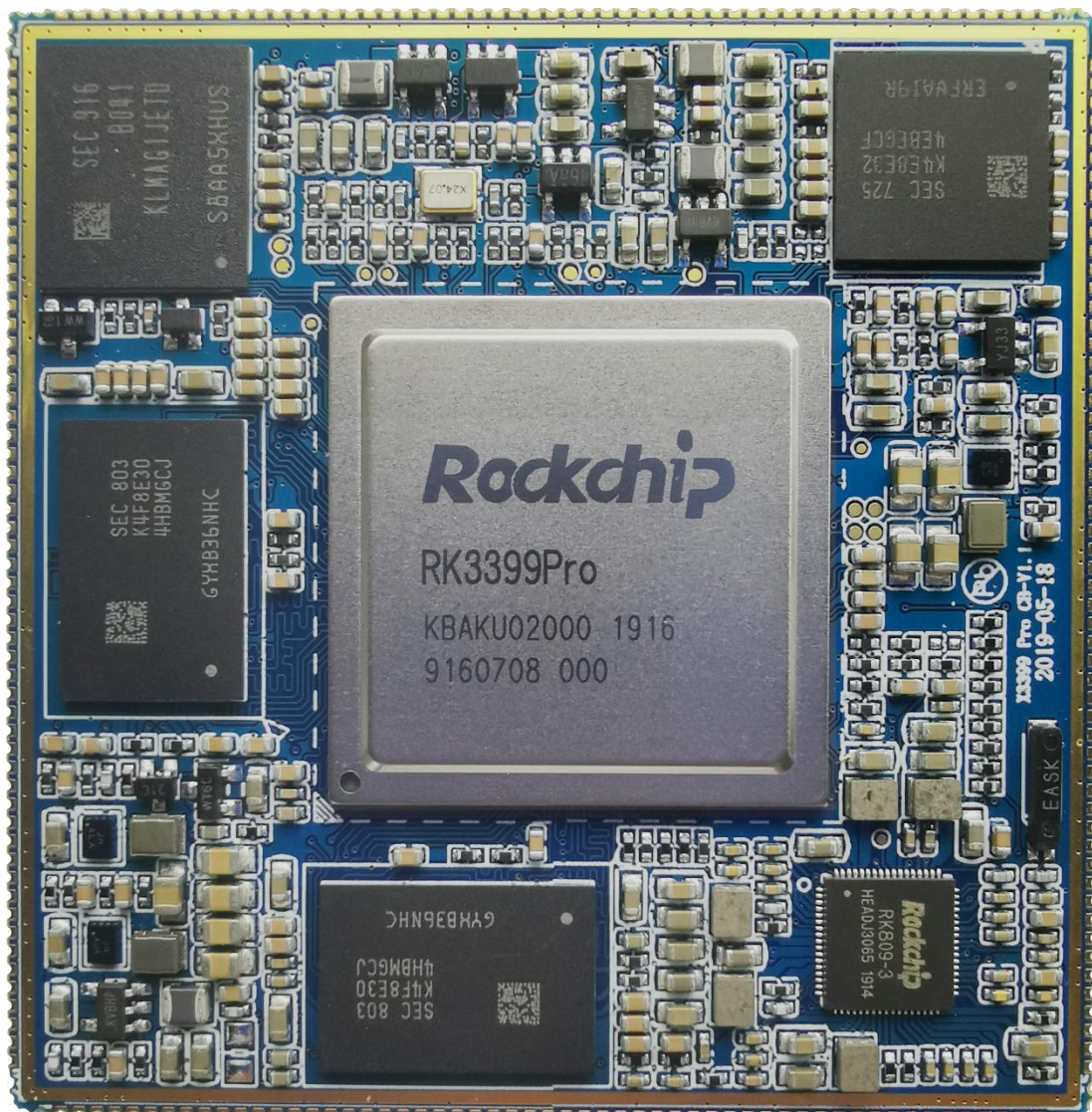


CPU	RK3399pro
主频	四核 A53(1.8GHz) + 双核 A72(1.8GHz)
内存	标配 3GB, 可定制 6GB
存储器	4GB/8GB/16GB emmc 可选, 标配 16GB
电源 IC	使用 RT809, 支持动态调频等

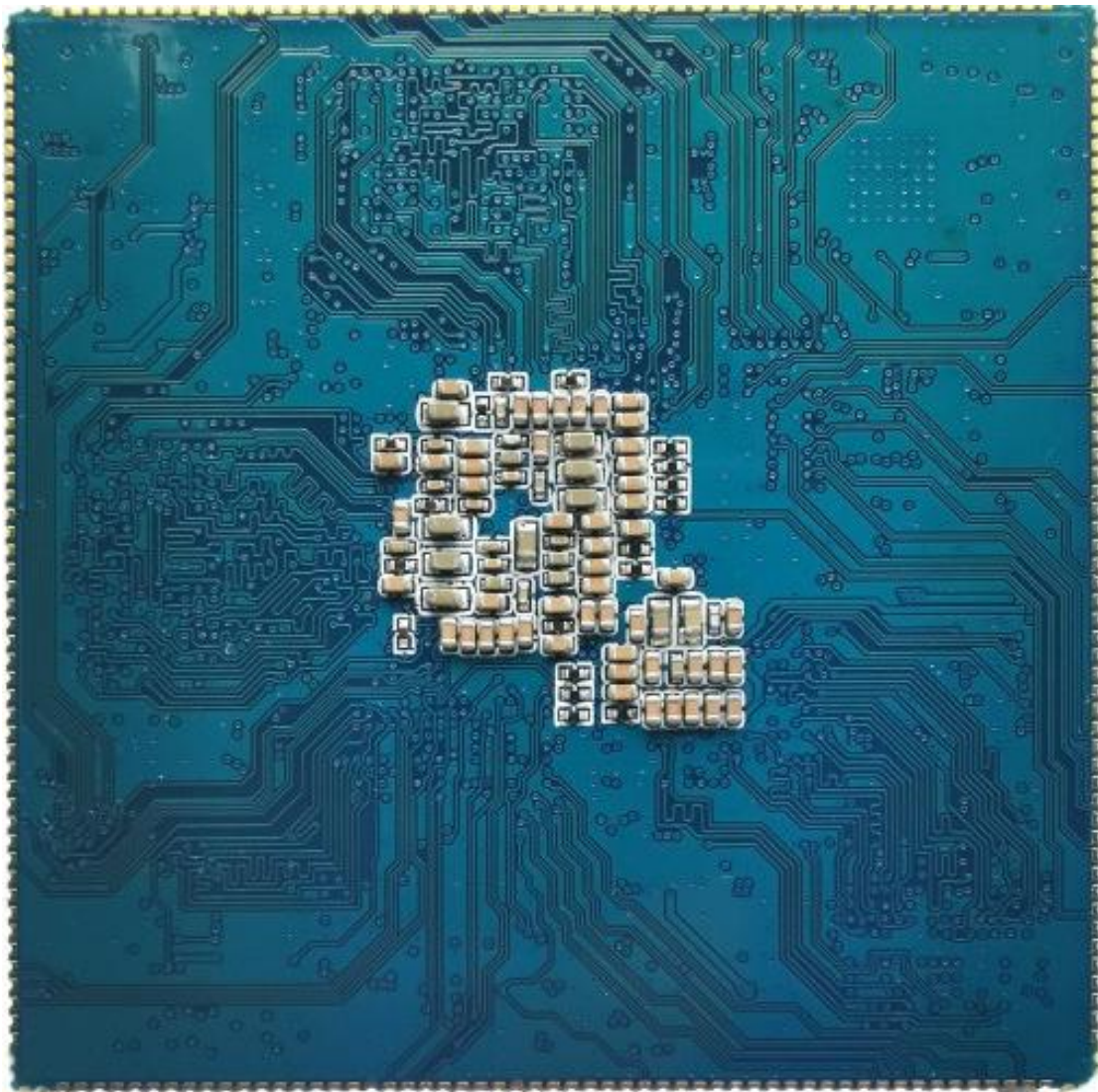
接口参数	
LCD 接口	同时支持 MIPI、EDP、HDMI 接口输出
Touch 接口	电容触摸, 可使用 USB 或串口扩展电阻触摸
音频接口	AC97/IIS 接口, 支持录放音
SD 卡接口	2 路 SDIO 输出通道
emmc 接口	板载 emmc 接口, 管脚不另外引出
以太网接口	支持千兆以太网
USB HOST2.0 接口	2 路 HOST2.0
TYPEC 接口	1 路 TYPEC
UART 接口	3 路串口, 支持带流控串口
PWM 接口	4 路 PWM 输出
IIC 接口	8 路 IIC 输出
SPI 接口	5 路 SPI 输出
ADC 接口	1 路 ADC 输出
Camera 接口	1 路 BT656/BT601, 1 路 MIPI 输出
HDMI 接口	高清音视频输出接口, 音视频同步输出

电气特性	
主 3.3V 输入电压	3.3V/4.3A(推荐使用 3.3V/5A 输入)
副 3.3V 输入电压	3.3V/300mA(不能和主 3.3V 混用)
RTC 输入电压	2.5 到 3V/5uA
输出电压	1.8V(可用于底板供电, 休眠后为 0V)
工作温度	0~70 度
储存温度	-10~40 度

1.3.2 核心板外观



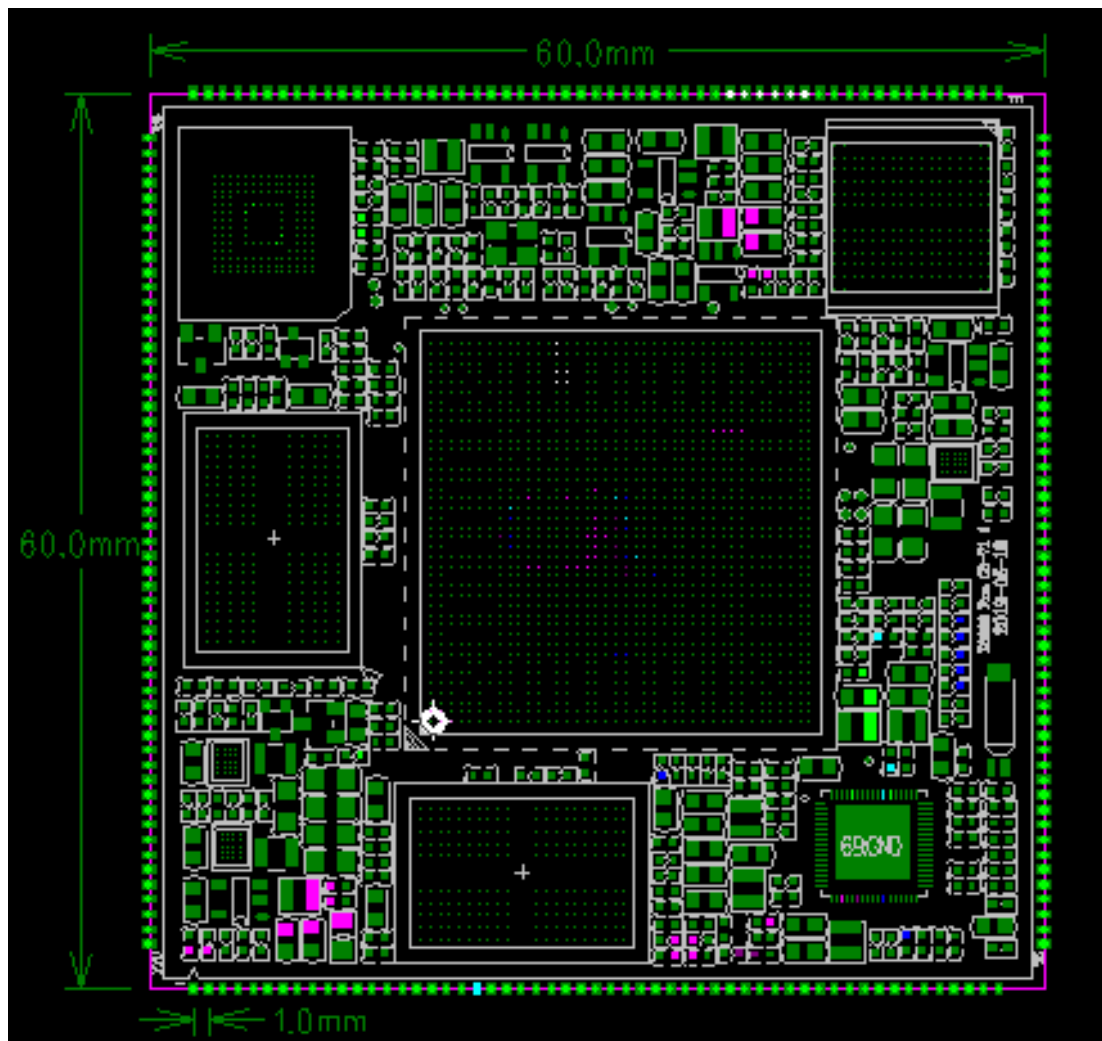
核心板正面图



核心板背面图

1.3.3 核心板结构图

核心板结构尺寸及管脚排列：



结构参数	
外观	邮票孔方式
核心板尺寸	60mm*60mm*3mm
引脚间距	1.0mm
引脚焊盘尺寸	1.25mm*0.7mm
引脚数量	220PIN
板层	10层
翘曲度	不超过 0.5%

注：核心板 PCB 尺寸：1.2mm；核心板最大厚度含正反面器件：4mm；核心板 PCB 及 TOP 层元件厚度：3mm。

1.4 软件资源

x3399pro 开发板支持 android8.1、QT 以及 DEBAIN 四大操作系统，详细驱动列表如下：

x3399 开发板驱动支持列表			
system	linux4.4+	linux4.4+	
driver	android8.1	QT5.6	linux4.4.5+debian9
四路可编程 LED 灯	●	●	●
7 寸 MIPI 屏(1024*600)	●	●	●

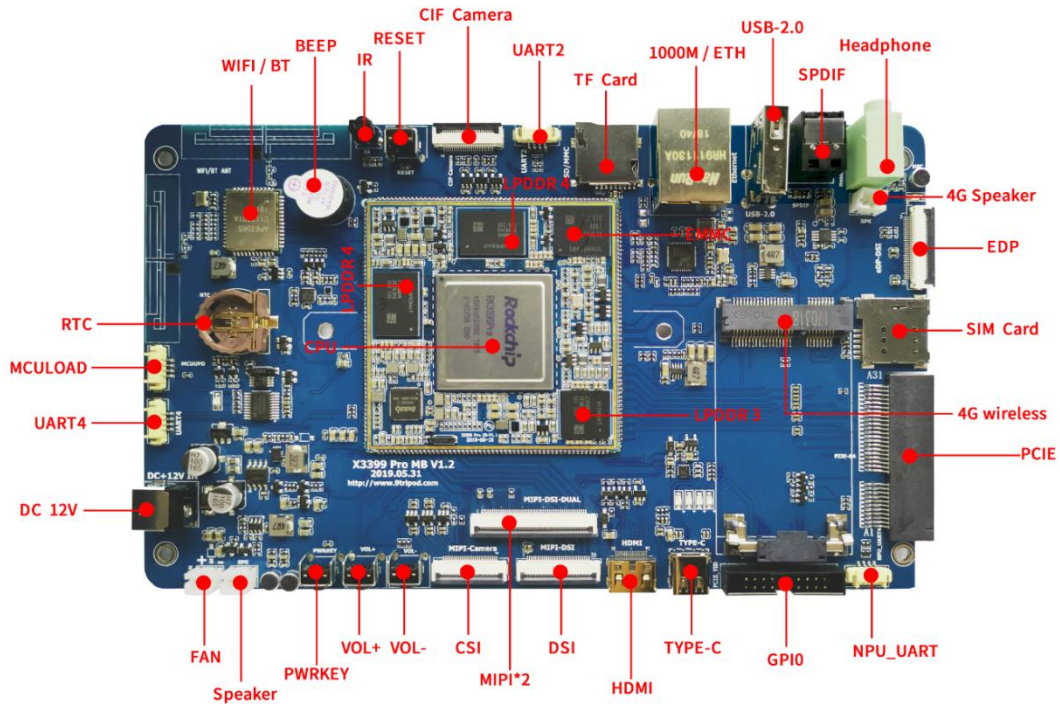


EDP 屏(2048*1536)	●	●	●
背光驱动	●	●	●
PMIC 驱动(RK809)	●	●	●
电容触摸	●	●	●
EMMC 驱动	●	●	●
SD 卡驱动	●	●	●
独立按键	●	●	●
PCIE 驱动	●	●	●
ADC 驱动	●	●	●
Gsensor	●	No need	No need
陀螺仪	●	No need	No need
指南针	●	No need	No need
亮度传感器	●	No need	No need
蜂鸣器驱动	●	●	●
红外遥控	●	●	●
开关机	●	●	●
休眠唤醒	●	●	No need
一路 USB HOST2.0 驱动	●	●	●
一路 TypeC (OTG) 驱动	●	●	●
音频	●	●	●
录音	●	No need	●
音频光纤输出 (SPDIF)	●	●	No need
SDIO 双频 WIFI/BT4.0	●	●	●
并口摄像头驱动	●	No need	No need
CSI 摄像头驱动	●	●	No need
USB 口摄像头驱动	●	●	●
串口	●	●	●
HDMI2.0	●	●	●
4G 模块 (PCIE 接口)	●	No need	No need
GPS 模块	●	●	●
千兆以太网	●	●	●
USB 鼠标键盘	●	●	●
uboot	●	●	●
SD 卡脱机更新映像	●	●	●



第2章 硬件资源

2.1 硬件接口描述



硬件接口介绍

标号	名称	说明
【1】	CPU	RK3399pro , A53,4*1.5GHz+A72,2*1.8GHz
【2】	DDR	LPDDR3 , 1GB/2GB 可选 LPDDR4 , 1GB/2GB 可选
【3】	EMMC	16GB(4G,8G 可选)
【4】	RTC	RTC 电池座 , CR1202
【5】	BEEP	蜂鸣器
【6】	UART4	UART4 , TTL 电平接口
【7】	UART2	串口 2 , 默认调试串口 , TTL 电平



【8】	FAN	散热风扇电源接口
【9】	DC 座	12V DC 电源输入
【10】	POWER	电源按键
【11】	MCULOAD	单片机程序烧录接口
【12】	独立按键	音量加，在升级时用作 Recovery 键
【13】	独立按键	音量减
【14】	独立按键	RESET
【15】	独立按键	PWRKEY
【16】	MIPI CSI	MIPI 摄像头接口
【17】	MIPI*2	一路 DSI 及 CSI/DSI 复用口，可接双 MIPI 屏
【18】	MIPI DSI	接 MIPI 接口的屏
【19】	HDMI	HDMI 输出接口
【20】	RESET	复位按键
【21】	红外接收头	HS0038 红外一体化接收头
【22】	TF 卡	TF 卡座
【23】	TYPEC	TYPEC 接口，兼容 OTG 功能
【24】	USB HOST	HOST2.0 接口
【25】	SIM 卡槽	3G、4G 手机卡槽
【26】	4G wireless	接 4G 无线模块
【26】	PCIE 接口	PCIE 总线接口，可扩展 USB、以太网、串口等
【27】	EDP	EDP 接口



【28】	GPIO 接口	扩展 GPIO 口
【29】	LED 灯	四路可编程 LED 灯
【30】	摄像头接口	标准 24PIN 并口摄像头接口
【31】	喇叭接口	外置双声道扬声器
【32】	SPDIF	光纤输出接口
【33】	耳机座	耳机输出
【34】	千兆网口	RT8211E 接口
【35】	WIFI/BT	AP6356S WIFI/BT 二合一模块

2.2 扩展接口定义

2.2.1 核心板引脚定义 1

核心板引脚定义 1			
引脚编号	信号	类型	描述
1	GND	参考地	
2	GPIO4_A2_U/I2C1_S CL	GPIO 和 I2C 时钟	
3	GPIO4_A1_U/I2C1_S DA	GPIO 和 I2C 数据	
4	GPIO3_D3_D/I2S0_S DI0	GPIO 和 I2S 数据	
5	GPIO3_D4_D/I2S0_S DI1	GPIO 和 I2S 数据	
6	GPIO4_C0_U/I2C3_S DA/UART2B_RX	GPIO 或 I2C 数据或 串口 2	
7	GPIO4_C1_U/I2C3_S CL/UART2B_TX	GPIO 或 I2C 时钟或 串口 2	
8	GPIO4_D5_D	GPIO	
9	GND	参考地	
10	GND	参考地	
11	GPIO0_A3_D/SDIO0 _WRPT	GPIO 或 SDIO 接口	
12	GPIO0_A5_U	GPIO	
13	GPIO2_D2_U/SDIO0 _DET/PCIE_CLKR	GPIO 或 SDIO 接口或 PCIE 接口	



	EQN		
14	GPIO2_C3_U/UART 0_RTSN	GPIO 或串口 0	
15	GPIO2_C2_U/UART 0_CTSN	GPIO 或串口 0	
16	GPIO2_C1_U/UART 0_TX	GPIO 或串口 0	
17	GPIO2_C0_U/UART 0_RX	GPIO 或串口 0	
18	GPIO2_D4_D/SDIO0 _BKPWR	GPIO 或 SDIO 接口	
19	GPIO2_D3_D/SDIO0 _PWREN	GPIO 或 SDIO 接口	
20	VCCIO-3V3_S0	3.3V/3A 电源输出	
21	GPIO2_D1_U /SDIO_CLKOUT	GPIO 或 SDIO 接口	
22	GPIO2_D0_U/SDIO_ CMD	GPIO 或 SDIO 接口	
23	GPIO2_C7_U/SPI5_C SN0/SDIO0_D3	GPIO 或 SPI 或 SDIO 接口	
24	GPIO2_C6_U/SPI5_C LK/SDIO0_D2	GPIO 或 SPI 或 SDIO 接口	
25	GPIO2_C5_U/SPI5_T XD/SDIO0_D1	GPIO 或 SPI 或 SDIO 接口	
26	GPIO2_C4_U/SPI5_R XD/SDIO0_D0	GPIO 或 SPI 或 SDIO 接口	
27	GND	参考地	
28	VCC_1V8_S30	1V8 输出	
29	MIPI_TX1/RX1_D0P	DSI/CSI 接口	
30	MIPI_TX1/RX1_D0N	DSI/CSI 接口	
31	MIPI_TX1/RX1_D1P	DSI/CSI 接口	
32	MIPI_TX1/RX1_D1N	DSI/CSI 接口	
33	MIPI_TX1/RX1_D2P	DSI/CSI 接口	
34	MIPI_TX1/RX1_D2N	DSI/CSI 接口	
35	MIPI_TX1/RX1_CLK P	DSI/CSI 接口	
36	MIPI_TX1/RX1_CLK N	DSI/CSI 接口	
37	MIPI_TX1/RX1_D3P	DSI/CSI 接口	
38	MIPI_TX1/RX1_D3N	DSI/CSI 接口	
39	MIPI_RX0_D3P	CSI 接口	
40	MIPI_RX0_D3N	CSI 接口	



41	MIPI_RX0_CLKP	CSI 接口	
42	MIPI_RX0_CLKN	CSI 接口	
43	MIPI_RX0_D2P	CSI 接口	
44	MIPI_RX0_D2N	CSI 接口	
45	MIPI_RX0_D1P	CSI 接口	
46	MIPI_RX0_D1N	CSI 接口	
47	MIPI_RX0_D0P	CSI 接口	
48	MIPI_RX0_D0N	CSI 接口	
49	VDC	PMU 开关机控制	
50	GND	参考地	
51	GND	参考地	
52	GND	参考地	
53	VCC5V0_SYS_S3	5V0 电源输入	
54	VCC5V0_SYS_S3	5V0 电源输入	
55	VCC5V0_SYS_S3	5V0 电源输入	

2.2.2 核心板引脚定义 2

核心板引脚定义 2			
引脚编号	信号	类型	描述
56	SPKP_OUT	喇叭接口	
57	SPKN_OUT	喇叭接口	
58	HPL_OUT	音频信号输出	
59	HP_SNS	音频信号输出	
60	HPR_OUT	音频信号输出	
61	MIC1N	麦克风输入	
62	MIC1P	麦克风输入	
63	GPIO0_B	GPIO	
64	VCC_RTC	RTC 电源	
65	VCC3V3_SD_S0	3V3 输出	
66	PWRON	PWRKEY 开关使能	
67	DVP_PDN1_H	GPIO	
68	MIPI_TX0_D3N	DSI 接口	
69	MIPI_TX0_D3P	DSI 接口	
70	MIPI_TX0_D2N	DSI 接口	
71	MIPI_TX0_D2P	DSI 接口	
72	MIPI_TX0_CLKN	DSI 接口	
73	NIPI_TX0_CLKP	DSI 接口	
74	MIPI_TX0_D1N	DSI 接口	
75	MIPI_TX0_D1P	DSI 接口	
76	MIPI_TX0_D0N	DSI 接口	
77	MIPI_TX0_D0P	DSI 接口	
78	HDMI_TXCN	HDMI 输出接口	



79	HDMI_TXCP	HDMI 输出接口	
80	HDMI_TX0N	HDMI 输出接口	
81	HDMI_TX0P	HDMI 输出接口	
82	HDMI_TX1N	HDMI 输出接口	
83	HDMI_TX1P	HDMI 输出接口	
84	HDMI_TX2N	HDMI 输出接口	
85	HDMI_TX2P	HDMI 输出接口	
86	GPIO4_C7_U/EDP_H OTPLUG/HDMI_CE CINOUT	GPIO 或 EDP 接口或 HDMI 输出接口	
87	HDMI_HPD	HDMI 输出接口	
88	ADC_IN3	ADC 输入管脚	
89	GPIO4_C5_D/SPDIF _TX	GPIO 或光纤接口	
90	GPIO4_D3_D	GPIO	
91	TYPECC2	TYPECC 接口	
92	TYPECC1	TYPECC 接口	
93	TYPECC0_RX1P	TYPECC 接口	
94	TYPECC0_RX1M	TYPECC 接口	
95	TYPECC0_TX1M	TYPECC 接口	
96	TYPECC0_TX1P	TYPECC 接口	
97	TYPECC0_RX2P	TYPECC 接口	
98	TYPECC0_RX2M	TYPECC 接口	
99	TYPECC0_AUXM	TYPECC 接口	
100	TYPECC0_AUXP	TYPECC 接口	
101	TYPECC0_TX2M	TYPECC 接口	
102	TYPECC0_TX2P	TYPECC 接口	
103	TYPECC0_AUXM_PU _PD	TYPECC 接口	
104	TYPECC0_AUXP_PU _PD	TYPECC 接口	
105	TYPECC0_DN	TYPECC 接口	
106	TYPECC0_DP	TYPECC 接口	
107	TYPECC0_U2VBUSD ET	TYPECC 接口	
108	ISP0_FLASHTRIGIN /ISP1_FLASHTRIGI N/TCPD_C	TYPECC 中断信号	
109	NPU_GPIO4_A2_U/ UART2_TX	NPU_GPIO 或串口 2	
110	NPU_GPIO4_A3_U/ UART2_RX	NPU_GPIO 或串口 2	



2.2.3 核心板引脚定义 3

核心板引脚定义 3			
引脚编号	信号	类型	描述
111	GPIO3_D5_D	GPIO	
112	PCIE_TX3_N	PCIE 接口	
113	PCIE_TX3_P	PCIE 接口	
114	PCIE_RX3_N	PCIE 接口	
115	PCIE_RX3_P	PCIE 接口	
116	PCIE_TX2_N	PCIE 接口	
117	PCIE_TX2_P	PCIE 接口	
118	PCIE_RX2_N	PCIE 接口	
119	PCIE_RX2_P	PCIE 接口	
120	PCIE_TX1_N	PCIE 接口	
121	PCIE_TX1_P	PCIE 接口	
122	PCIE_RX1_N	PCIE 接口	
123	PCIE_RX1_P	PCIE 接口	
124	PCIE_RCLK_100M_P	PCIE 接口	
125	PCIE_RCLK_100M_N	PCIE 接口	
126	PCIE_TX0_P	PCIE 接口	
127	PCIE_TX0_N	PCIE 接口	
128	PCIE_RX0_P	PCIE 接口	
129	PCIE_RX0_N	PCIE 接口	
130	GPIO1_B0_U/UART4_TX/SPI1_TXD	PGIO 或串口 4 或 SPI1	
131	GPIO_A7_U/UART4_RX/SPI1_RXD	PGIO 或串口 4 或 SPI1	
132	GPIO1_B1_U	GPIO	
133	CLKIOI_32K/NPU_GPIO_C1_D	时钟输入 或 NPU_GPIO	
134	USB20_HOST0_DP	USB2.0 接口	
135	USB20_HOST0_DN	USB2.0 接口	
136	USB20_HOST1_DP	USB2.0 接口	
137	USB20_HOST1_DN	USB2.0 接口	
138	GPIO1_B5_D	GPIO	
139	USB20_HUB_RESET	USB2.0 接口	
140	GND	参考地	
141	GPIO0_A7_U/SDMMC0_DET	GPIO 或 SDIO 接口	
142	GPIO4_B5_U/SDMMC0_CMD	GPIO 或 SDIO 接口	



143	GPIO4_B4_D/SDMM C0_CLKOUT	GPIO 或 SDIO 接口	
144	GPIO4_B0_U/SDMM C0_D0/UART2A_RX	GPIO 或 SDIO 接口或 串口 2	
145	GPIO4_B1_U/SDMM C0_D1/UART2A_TX	GPIO 或 SDIO 接口或 串口 2	
146	GPIO4_B2_U/SDMM C0_D2	GPIO 或 SDIO 接口或 串口 2	
147	GPIO4_B3_U/SDMM C0_D2	GPIO 或 SDIO 接口或 串口 2	
148	GND	参考地	
149	GPIO3_C1_U/UART 3_RTSN/MAC_TXC LK	GPIO 或串口 3 或千 兆以太网接口	
150	GPIO3_C0_U/UART 3_CTSN/MAC_COL	GPIO 或串口 3 或千 兆以太网接口	
151	GPIO3_B7_U/UART 3_TX/MAC_CRS/CIF _CLKOUTB	GPIO 或串口 3 或千 兆以太网接口或并口 摄像头接口	
152	GPIO3_B6_U/UART 3_RX/MAC_RXCLK	GPIO 或串口 3 或千 兆以太网接口	
153	GPIO3_B5_U/UART 1_TX/MAC_MDIO	GPIO 或串口 1 或千 兆以太网接口	
154	GPIO3_B4_U/UART 1_RX/MAC_TXEN	GPIO 或串口 1 或千 兆以太网接口	
155	GPIO3_B3_U/I2C5_S CL/MAC_CLK	GPIO 或 I2C 接口或 千兆以太网接口	
156	GPIO3_B1_D/MAC_ RXDV	GPIO 或千兆以太网 接口	
157	GPIO3_B0_U/SPI0_C SN1/MAC_MDC	GPIO 或 SPI 接口或 千兆以太网接口	
158	GPIO3-A7_U/SPI0_C SN0/MAC_RXD1	GPIO 或 SPI 接口或 千兆以太网接口	
159	GPIO3_A6_U/SPI0_ CLK/MAC_RXD0	GPIO 或 SPI 接口或 千兆以太网接口	
160	GPIO3_A5_D/SPI0_T XD/MAC_TXD1	GPIO 或 SPI 接口或 千兆以太网接口	
161	GPIO3_A4_D/SPI0_ RXD/MAC_TXD0	GPIO 或 SPI 接口或 千兆以太网接口	
162	GPIO3_A3_U/SPI4_ CSN0/MAC_RXD3	GPIO 或 SPI 接口或 千兆以太网接口	
163	GPIO3_A2_U/SPI4_	GPIO 或 SPI 接口或	



	CLK/MAC_RXD2	千兆以太网接口	
164	GPIO3_A1_D/SPI4_TXD/MAC_TXD3	GPIO 或 SPI 接口或千兆以太网接口	
165	GPIO3_A0_D/SPI4_RXD/MAC_TXD2	GPIO 或 SPI 接口或千兆以太网接口	

2.2.4 核心板引脚定义 4

核心板引脚定义 4			
引脚编号	信号	类型	描述
166	TYPEC0_U3VBUSDET	TYPEC 接口	
167	GPIO2_A0_U/I2C2_SDA/CIF_D0	GPIO 或 I2C2 数据或并口摄像头接口	
168	GPIO2_A1_U/I2C2_SCL/CIF_D1	GPIO 或 I2C 时钟或并口摄像头接口	
169	GPIO2_A2_D/CIF_D2	GPIO 或并口摄像头接口	
170	GPIO2_A3_D/CIF_D3	GPIO 或并口摄像头接口	
171	GPIO2_A4_D/CIF_D4	GPIO 或并口摄像头接口	
172	GPIO2_A5_D/CIF_D5	GPIO 或并口摄像头接口	
173	GPIO2_A6_D/CIF_D6	GPIO 或并口摄像头接口	
174	GPIO2_A7_U/I2C7_SDA/CIF_D7	GPIO 或 I2C7 数据或并口摄像头接口	
175	GPIO2_B2_U/SPI2_TXD/I2C6_SCL/CIF_CLKIN	GPIO 或 SPI 接口或 I2C6 时钟并口摄像头接口	
176	GPIO2_B3_U/SPI2_CLKOUT/LKCIF_CLKOUTA	GPIO 或 SPI2 接口或并口摄像头接口	
177	GPIO2_B1_U/SPI2_RXD/I2C6_SDA/CIF_HREF	GPIO 或 SPI 接口或 I2C6 数据或并口摄像头接口	
178	GPIO2_B0_U/I2C7_SCL/CIF_VSYNC	GPIO 或 I2C7 时钟或并口摄像头接口	
179	GPIO2_B4_U/SPI2_CS0	GPIO 或 SPI 接口	
180	GND	参考地	
181	EDP_TX3N	EDP 接口	
182	EDP_TX3P	EDP 接口	



183	EDP_TX2N	EDP 接口	
184	EDP_TX2P	EDP 接口	
185	EDP_TX1N	EDP 接口	
186	EDP_TX1P	EDP 接口	
187	EDP_TX0N	EDP 接口	
188	EDP_TX0P	EDP 接口	
189	EDP_AUXN	EDP 接口	
190	EDP_AUXP	EDP 接口	
191	GND	GND	
192	ADC_IN0	ADC 输入	
193	ADC_IN1	ADC 输入	
194	ADC_IN4	ADC 输入	
195	ADC_IN2	ADC 输入	
196	GPIO1_B3_U/I2C4_S DA	GPIO 或 I2C4 数据	
197	GPIO1_B4_U/I2C4_S CL	GPIO 或 I2C4 时钟	
198	NPOR	复位信号	
199	GPIO1_B0_U	GPIO	
200	GPIO0_A1_U	GPIO	
201	GPIO4_D2_D	GPIO	
202	GPIO1_C5_U/I2C8_S CL	GPIO 或 I2C8 时钟	
203	GPIO1_C4_U/I2C8_S DA	GPIO 或 I2C8 数据	
204	GPIO0_A6_DPWM3 A_IR	GPIO	
205	GPIO0_B1_D	GPIO	
206	GPIO0_B0_U/SDMM C0_WRPT	GPIO 或 SDIO 接口或	
207	GPIO0_B4_D	GPIO	
208	GPIO4_D0_U ' /PCIE_CLKREQNB	GPIO 或 PCIE 接口	
209	GPIO3_B2_U/I2C5_S DA/MAC_RXER	GPIO 或 I2C5 数据或 千兆以太网接口	
210	GPIO4_C2_D/PWM0 /VOP0_PWM/VOP1_ PWM	GPIO 或 PWM	
211	GPIO4_C6_D/PWM1	GPIO 或 PWM	
212	GPIO4_C4_U/UART 2C_TX	GPIO 或串口 2	
213	GPIO4_C3_U/UART	GPIO 或串口 2	



	2C_RX		
214	GPIO4_D6_D	GPIO	
215	ISP0_SHUTTER_TRIGGER/ISP1_SHUTTER_TRIGGER/TCPD	ISP0 信号	
216	GPIO3_D2_D/I2S0_LRCK_TX	GPIO 或 I2S0 信号	
217	GPIO3_D7_D/I2S0_SDO0	GPIO 或 I2S0 信号	
218	GPIO3_D1_D/I2S0_LRCK_RX	GPIO 或 I2S0 信号	
219	GPIO3_D6_D/I2S0_SDI3SDO1	GPIO 或 I2S0 信号	
220	GPIO3_D0_D/I2S0_SCLK	GPIO 或 I2C0 时钟	

2.3 硬件接口

2.3.1 电源开关和插座



x3399pro 采用 12V 直流电源供电，图中插座为 12V 直流电源输入插座。

2.3.2 调试串口



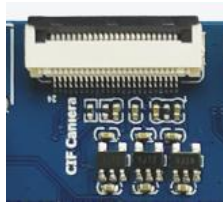
默认使用 UART2 作为调试串口，用户可以通过修改程序调节调试串口。

2.3.3 HDMI 接口



x3399pro 开发板采用 miniHDMI 接口，配合 miniHDMI 的延长线，可以将音视频信号完美的呈现在支持 HDMI2.0 协议的监控终端，如电视机，显示器等。

2.3.4 camera 接口



该接口为通用的 24PIN 摄像头接口，支持 OV 全系列摄像头，省去 camera 转接板。针对不同型号的摄像头，只需按照摄像头的规格，调整一下输出电压就行了。



该接口为通用的 26PIN MIPI 摄像头接口。



该接口为 50PIN 的双 DSI 接口，其中有一路 DSI 接口可兼容 CSI。

2.3.5 以太网接口



x3399pro 支持千兆有线以太网接口，板载 RTL8211E，用户可以通过有线以太网上网，体验极速网络。

2.3.6 耳机接口



将耳机接入该接口，可以实现耳机输出。当然也可以直接通过该接口送到功放输入，如家庭影院的音频输入口，实现将开发板的音源信号通过家庭影院展现出来。

2.3.7 喇叭接口



开发板直接支持单路 2W 扬声器输出，将喇叭接到上图接口，可实扬声器输出。

2.3.8 录音接口



开发板支持录音输入。耳麦已经直接载到开发板上，无须通过外置的耳麦输入了。

2.3.9 TF 卡槽



x3399pro 引出一个外置 TF 卡，可以通过该通道进行 TF 卡升级，或是存放一些多媒体文件。

2.3.10 独立按键



x3399pro 共有 4 个按键，其中包括 3 个独立的按键，一个 VOL-键、一个 PWRKEY 键和一个复位键。独立按键通过 ADC 采样的方式获取键值。在原理图中，对应关系如下：

开关	功能
VOL+	音量加键
VOL-	音量减键
PWRKEY	电源键
RESET	复位键

2.3.11 TYPEC 接口



TYPE-C 接口属于一种全新标准的接口，它具有传输速率快，输出电压大，双向插入，双向传输的功能。该接口不仅仅支持传统的 USB OTG 用于程序烧写，同步的功能，同时它还能驱动 HDMI，EDP，MIPI 屏，最大电压可以达到 20V，实现快充的功能。可以预见，它将会是未来 USB 接口的主流。

2.3.12 USB HOST 接口



RK3399pro 自带两路 USB HOST2.0 接口，一路 TYPE-C 接口及一路 USB3.0 口；其中一路 USB2.0 预留标准 Type A 接口，见上图，剩下一路 USB2.0 用于接 4G 模块用的 PCIE 接口；USB3.0 接口已经被 NPU 占用。

2.3.13 开机按钮



接上外部电源适配器后，长按 POWERKEY 键开机。进入 android 系统后，轻触 POWERKEY 键休眠，再次按 POWERKEY 键实现唤醒。长按 POWERKEY 键实现出现关机界面，按照屏幕提示关机。

2.3.14 复位按钮



在系统运行时，轻按 RESET 键开发板重启，实现硬复位的功能。

2.3.15 Recovery 按钮



音量加按键在烧录时被用作 Recovery 键，刷机时需要按下该键进入 recovery 模式。

2.3.16 LCD 接口



x3399pro 开发板默认留有一个 30PIN 的 DSI 接口，通过软排线将 MIPI 相关信号连接到 LCD 控制板上，进而控制 LCD。同时，这个 30PIN 接口的第 12 管脚为 PWM 脚，用于控制 LCD 的背光，通过 PWM 实现多级背光亮度调节。同时，它上面还引出了用于电容触摸的 I2C 以及中断，唤醒信号。

默认 RK3399pro 支持双 MIPI LCD 控制输出功能，它能驱动 2K 甚至 4K 屏。在 x3399pro 上，同样预留了一个双屏 MIPI 接口如下：



当需要驱动双 MIPI 接口的屏时，接该接口即可。另外，x3399pro 开发板上还预留了一路 EDP 接口，通过它同样可以驱动高分辨率的屏。



2.3.17 后备电池



后备电池用于保证断电后 RTC 仍然能够工作，确保系统时间不丢失。

2.3.18 蜂鸣器



该蜂鸣器为有源蜂鸣器，有直流电时会鸣叫，通过三极管控制电源的导通与截止。硬件电路通过一路PWM控制三极管，即可以用于PWM测试，也可以用于适当场合的声音提示。

2.3.19 红外一体化接收头



这里采用 HS0038B 一体化接收头，它具有灵敏度高，使用方便等优点。利用它我们可以实现无线遥控，将 x3399pro 开发板作为一个高性能的四核机顶盒。

2.3.20 光纤接口



x3399pro 开发板上的声音不仅能通过喇叭、耳机、HDMI 输出，还能通过光纤输出，将最真实的声音还原出来。通过光纤连接线连接到带有光纤输入接口的高保真音箱，即可聆听最真实的声音。

2.3.21 SIM 卡接口



X3399pro 开发板板载有一个 PCIE 座，它用于接 PCIE 接口的 3G、4G 通讯模块。当然在使用 3G 和 4G 时，需要在这个 SIM 卡槽内插入对应的手机卡。

2.3.22 WIFI 蓝牙模块



X3399pro 开发板标配具有 2.4G 和 5G 双频 WIFI 的 SDIO 接口 WIFI/BT 模块，上图左侧和上侧为模块对应的 PCB 天线。

2.3.23 预留 GPIO 接口



X3399pro 预留 GPIO 简牛座。

2.4 硬件设计

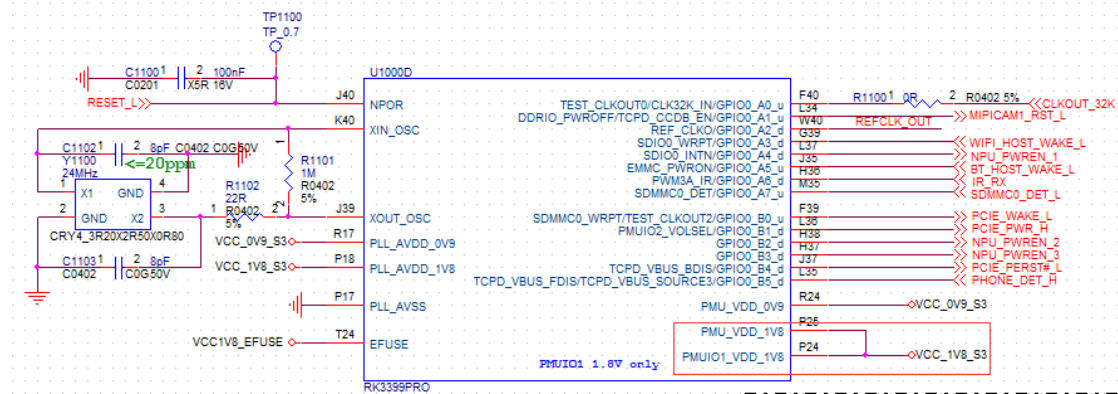
2.4.1 电源设计

X3399pro 核心板采用 5V 供电的方式, 用户需要给第 53、54、55 管脚供 5.0V 的直流电, 给第 64 脚的 RTC 管脚供 2.5 到 3V 的电, 核心板即可以正常工作。详细的电源管脚定义如下:

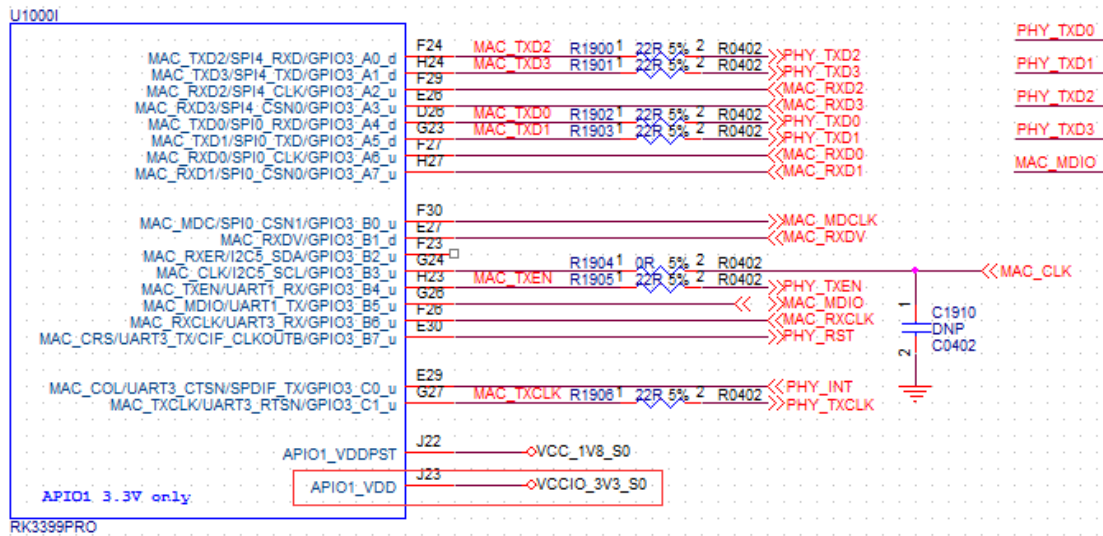
- 64 脚: 核心板 RTC 供电端, 默认输入 2.5 到 3V;
- 65 脚: 3.3V 电源输出接口, 在休眠、关机后电压为 0;
- 53、54、55 脚: 5.0V 电源输入接口, 当关机后, 3.3V 电压为 0;
- 9、10、27、50、51、52、140、148、180、191 脚: 核心板公共地;
- 28 脚: 1.8V 电源输出, 它可以用于给底板上 1.8V 的外设供电, 在休眠、关机后电压为 0;

2.4.2 GPIO 电平

RK3399PRO 的 GPIO 电平受各组 GPIO 模块电平限定, 绝大多数 GPIO 都是 1.8V 电平, 也有一些为 3.3V 电平, 具体以核心板原理图为准。



上图中 P24, P25 管脚决定了 GPIO_A, GPIO_B 的电平为 1.8V。



同理，上图中 J23 管脚决定了 GPIO3_A, GPIO3_B, GPIO3_C0, GPIO3_C1 都是 3.3V 电平。其他 GPIO 模块电平依此类推。

2.4.3 USB 设计

RK3399pro 有一路 HOST 口和一路 TYPEC 口。其中 TYPEC 口即可作 HOST 口也可作 DEVICE 用，它除了具备标准的 OTG 口外，还能驱动 VGA、HDMI、DP 屏。

默认 USB2.0 接口能达到 480Mbps 的速度。以下为 USB 接口的差分对，在 PCB 走线时，务必走等长差分线，阻抗匹配为 90 欧，而且需要有完整的参考平面。

差分管脚编号	差分管脚名称
135、134	HOST0_DM、HOST0_DP
137、136	HOST1_DM、HOST1_DP
105、106	TYPEC0_DM、TYPEC0_DP
102、101	TYPEC0_TX2P、TYPEC0_TX2N
98、97	TYPEC0_RX2N、TYPEC0_RX2P
96、95	TYPEC0_TX1P、TYPEC0_TX1N
94、93	TYPEC0_RX1N、TYPEC0_RX1P

2.4.4 HDMI 设计

RK3399pro 芯片自带 HDMI 控制器，支持 HDMI2.0 协议。核心板上第 78 到 85 共 8 个管脚，4 对差分线，必须走等长差分线，且阻抗匹配为 100 欧，否则会出现 HDMI 画面丢色，断断续续等问题。

2.4.5 EDP 设计

RK3399pro 芯片自带 EDP 接口的 LCD 控制器，EDP 为差分信号线，适合驱动分辨率较高的液晶屏。它包括 5 组差分对，对应核心板的 189 和 190 管脚。

EDP 接口的数据传输总容量可以达到 21.6Gbps，是 LVDS 接口的 3 倍，它能够驱动更高分辨率的液晶屏，如 2K、4K 屏等。在走线时，5 组差分对必须走等长差分线，且阻抗匹配为 100 欧。

2.4.6 MIPI 设计



MIPI 是 2003 年由 ARM, Nokia, ST, TI 等公司成立的一个联盟, 目的是把手机内部的接口如摄像头、显示屏、射频基带接口等标准化, 从而减少手机的设计复杂度, 增加设计的灵活性。MIPI 是一个比较新的标准, 目前比较成熟的应用有 DSI (显示接口) 和 CSI (摄像头接口)。

RK3399pro 支持 DSI 和 CSI, DSI 对应核心板的第 68 到 77 脚, 用于接 MIPI 接口的显示屏; CSI 对应核心板的第 39 到 48 脚, 用于接 MIPI 接口的摄像头。另外 RK3399pro 还有一路 MIPI 接口, 即可以做 DSI 也可以做 CSI, 对应核心板的第 29 到 38 管脚, 用户可以根据自己的需求灵活选用。MIPI 接口的数据传输率要远大于 LVDS 接口, 在走线时一定要走等长差分线, 且阻抗匹配为 100 欧。



第3章 配置清单

3.1 标配硬件清单

- X3399pro 开发板一套(带 7 寸 1024*600 电容触摸 MIPI 液晶模组)
- 12V/2A 电源适配器 1 个
- TYPEC 数据线 1 根
- 串口线 1 根
- 网盘资料链接（通过官方 WIKI 查询）

3.2 选配硬件清单

- 喇叭一个
- 8G TF 卡一张
- 10.1 寸 2K EDP 屏液晶模组一个
- 1300W 像素的 OV13850 摄像头一个
- 优质 HDMI 线一根
- USB 转串口线一根
- PCIE 接口的 4G 全网通模块一个
- GPS 模块一个
- USB 摄像头一个



第4章 其他产品介绍

4.1 核心板系列

处理器型号	核心板型号	备注
S5P4418	X4418CV3.5/X4418CV4	180PIN 邮票孔接口
	I4418CV2	200PIN 板对板连接器
S5P6818	X6818CV3.5/X6818CV4	180PIN 邮票孔接口
	I6818CV2	200PIN 板对板连接器
RK3128	X3128CV4	144PIN 邮票孔接口
	I3128CV1	112PIN 邮票孔接口
PX30	X30CV1	144PIN 邮票孔接口
	X30CV2	144PIN 邮票孔接口
RK3288	X3288CV5	180PIN 邮票孔接口
	I3288CV1	220PIN 邮票孔接口
RK3399	X3399CV3	200PIN 邮票孔接口
	X3399CV4/X3399CV5	200PIN 邮票孔接口
RK3399pro	X3399proCV1.2	220PIN 邮票孔接口
RK1808	X1808CV1	144PIN 邮票孔接口
MT8385	X8385CV1	168PIN 邮票孔接口
MT8768	X8768CV1	168PIN 邮票孔接口
A40I	X40ICV2	172PIN 邮票孔接口
T507	X507CV2	172PIN 邮票孔接口
RK3566	X3566CV2/X3566CV3	200PIN 邮票孔接口
RK3566	I3566CV1	172PIN 邮票孔接口
RK3568	X3568CV2/X3568CV3	200PIN 邮票孔接口
RK3568	I3568CV1	172PIN 邮票孔接口
RK3588	I3588CV1	320PIN 板对板连接器

4.2 开发板系列

处理器型号	开发板型号	备注
S5P4418	x4418 开发板	x4418cv3 评估板
S5P6818	x6818 开发板	x6818cv3 评估板
	i6818 开发板	i6818cv2 评估板
RK3128	X3128 开发板	x3128cv4 评估板
	I3128 开发板	I3128CV1 评估板
PX30	X30 开发板	x30cv1 评估板
RK3288	x3288 开发板	x3288cv3 评估板
	i3288 开发板	i3288cv1 评估板
RK3399	x3399 开发板	x3399cv3/x3399cv4 评估板
RK3399pro	x3399pro 开发板	x3399pro 评估板
RK1808	x1808 开发板	x1808cv1 评估板



MT8385	X8385 开发板	X8385CV1 评估板
MT8768	X8768 开发板	X8768CV1 评估板
A40I	X40I 开发板	X40ICV2 评估板
T507	X507 开发板	X507CV2 评估板
RK3566	X3566 开发板	X3566CV1 评估板
RK3566	I3566 公板	I3566CV1 评估板
RK3568	X3568 开发板	X3568CV2 评估板
RK3568	I3568 公板	I3568CV1 评估板
RK3588	I3588 开发板	I3588CV1 评估板

4.3 卡片电脑系列

处理器型号	卡片电脑型号	备注
S5P4418	ibox4418 卡片电脑	
S5P6818	ibox6818 卡片电脑	
RK3399	ibox3399 卡片电脑	
RK3568	ibox3568 卡片电脑	

说明：产品详细规格，以及更多其他产品请关注九鼎创展官方网站和论坛。